

# iCP SERIE

PC-Thekenwaagen mit Touch-Screen



iCP-T-20RLI

TSE  
OPTION



iCP-K-20I

TSE  
OPTION



## Die Welt des smarten Wiegens!

An Servicetheken, in der Vorverpackung, beim SB-Wiegen und in der Kassenanwendung:  
Die Waagen der iCP-Serie sind Hochleistungsprodukte für den Profi.



www.cas-waagen.de

# DIE GANZE WELT DES SMARTEN WIEGENS

- hochauflösende **Touch-Bedienung** zur einfachen Bedienung (auch mit Handschuhen) im Hoch- und Querformat, in den Größen 10,4", 12", 15"
- serienmäßig: farbige, multimediafähige **Kundendisplays** in 9" (optional 12" bzw. 15")
- High-Performance dank leistungsfähigem **Intel® Quad Core Prozessor** und zugriffsschneller **SSD-Festplatte**
- Bedienung mit zahlreichen, integrierten Funktionen, **intuitiver Menüführung** und hohem Bedienkomfort
- stabile Arbeitsumgebung dank **LINUX Ubuntu** Betriebssystem
- **GoBD-konforme<sup>1,2</sup> Datensicherung**, zahlreiche, teils automatisierte **Auswertungsmöglichkeiten** und CSV-Export
- verschiedene **TSE-Optionen** wählbar
- digitale **Verkaufsförderung** und **In-Store-Marketing**
- Schnittstellen zur **Einbindung in vorhandene Infrastrukturen**: Ethernet, USB, RS232 und WLAN (optional)
- modernes **Waagenmanagement in der Cloud** (optional)

**Fiskalisierung  
2020** ✓

GoBD-Einzeldatenaufzeichnung<sup>1</sup> und TSE-Anbindung<sup>2</sup> als Werksoption verfügbar.



1) GoBD-Einzeldatenaufzeichnung mit dem Fiskalmodul als Werksoption verfügbar – gemäß den seit 1.1.2017 verpflichtenden GoBD-Anforderungen des BMF (Bundesministerium der Finanzen) für Waagen im fiskalrelevanten Einsatz.  
2) TSE-Kit Starter / TSE-Kit Professional (inkl. TSE, Lizenzen (1 bzw. 5 Jahre) und DSFinV-K Datenexport) als Werksoption verfügbar – gemäß den seit 01.01.2020 verpflichtenden Anforderungen der Kassensicherung-Verordnung des BMF (Bundesministerium der Finanzen) für Waagen im fiskalrelevanten Einsatz als Kassen.



## ERGONOMIE

### ERMÜDUNGSFREIES ARBEITEN TAG FÜR TAG

Um die Mitarbeiter effizient zu unterstützen, kann die Bedienoberfläche der **iCP-Waagen ihren Ansprüchen angepasst** werden: wählen sie z. B. die Position der PLUs, Tastengrößen und Schrifttypen. Zusätzliches Plus für die Ergonomie: das große Bediener-Display ist leicht geneigt und dank leuchtstarkem TFT-Display aus verschiedenen Blickwinkeln gut ablesbar.

## HYGIENE

### ANSPRUCHSVOLLER EINSATZ RUND UM LEBENSMITTEL

Die iCP-Serie wurde für den anspruchsvollen **Einsatz im Handel mit Lebensmitteln** konzipiert. Hygiene ist hier unerlässlich. Unsere Gehäuse verzichten auf schwer unzugängliche Ecken und Kanten, sind aus robustem Kunststoff, und die Wägeplatte aus Edelstahl ist leicht und hygienisch zu reinigen.

Für umfassende Hygiene: Unsere **Touchbildschirme reagieren auf Druck**. Das hat den Vorteil, dass unsere Displays auch mit Handschuhen bei Wärme und Kälte bedient werden können.

## SICHERHEIT

### DATENMANAGEMENT AUF SPITZENNIVEAU

Stabiles Betriebssystem, schnelle Prozessoren und serienmäßig Ethernet-Anschluss sorgen für **sichere Betriebsabläufe** und Datenkommunikation. Mit der vorinstallierten iCP-Software können sie zeitgesteuerte, automatisierte Verkaufsberichte erstellen und regelmäßige Datenbackups speichern. Agieren sie **GoBD-konform<sup>1,2</sup>** Tag für Tag egal ob in der **Einzelanwendung oder im Verbund** mit mehreren Waagen, Backoffice und Cloud.

## EFFIZIENZ

### MODERNE VERKAUFSASSISTENTEN

Wiegen ist mehr: Die iCP-Serie verbindet **präzise, eichfähige Wägetechnik mit hochleistungsfähiger PC-Technologie und bedienfreundlicher Software**. Erschaffen sie sich und ihren Kunden mit unseren CAS-Produkten eine effiziente, zukunfts-fähige Arbeitsumgebung maßgeschneidert auf zahlreiche Geschäftsmodelle von heute für morgen.

## VIELSEITIGKEIT

### ALL-IN-ONE-LÖSUNG FÜR IHR GESCHÄFT

Die cleveren PC-Thekenwaagen sind wahre Multitalente: Gestalten sie alle zentralen Aufgaben vom **Etikettieren über Bedien- und SB-Verkauf** bis hin zum **Kassieren** noch komfortabler und effizienter als je zuvor. Acht Grundmodelle bieten für jeden Anwender das richtige Werkzeug. **Modernes Waagenmanagement in der Cloud** (optional) macht die iCP Waagen smart und zukunftsfähig. Wir beraten sie gerne.



iCP-K-20I mit Zubehör:  
Kassenschublade CDR-S41-24-B und Barcode-Scanner;  
Zubehör nicht im Standard-Lieferumfang enthalten.

Teamwork für Ihren Erfolg:



ubuntu



CAS

# iCP SERIE



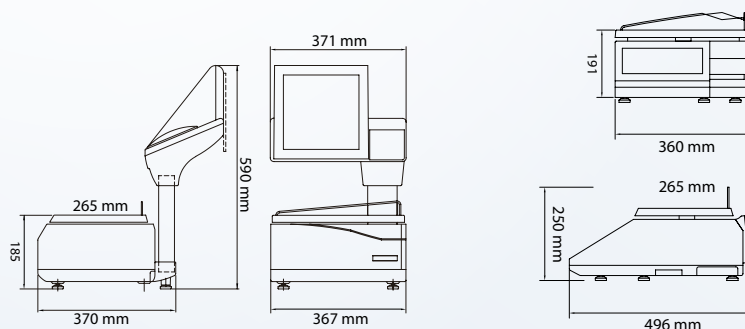
**iCP-K-20**  
PC-Waage mit Doppelbody und Hochformat Touch-Screen

**iCP-K-10**  
Tischwaage mit Touch-Screen

| Artikelbezeichnung     | iCP-K-20I  | iCP-K-20RL  | iCP-K-20RLI  | iCP-K-10RL  |
|------------------------|--|---|--|---|
|                        | die ergonomischste Verkaufswaage im Lebensmittelhandwerk   | der Touch-Etikettierer mit Bedienkomfort  | der Vielseitigkeitssieger für Bon- und Etikettierbetrieb   | der kompakte Etikettierer für <b>MAXI-Etiketten</b> bis zu <b>80mm-Breite</b>   |
|                        | <ul style="list-style-type: none"> <li>■ Bondrucker in Bedienkonsole</li> <li>■ 12" Touch-Screen<sup>1</sup> im Hochformat</li> <li>■ Kurzstativ gegen Aufpreis möglich</li> </ul> | <ul style="list-style-type: none"> <li>■ Etikettendrucker im unteren Gehäuse</li> <li>■ 12" Touch-Screen<sup>1</sup> im Hochformat</li> </ul> | <ul style="list-style-type: none"> <li>■ Bondrucker oben</li> <li>■ Etikettendrucker im unteren Gehäuse</li> <li>■ 12" Touch-Screen<sup>1</sup> im Hochformat</li> </ul> | <ul style="list-style-type: none"> <li>■ Etikettendrucker (bis 80mm Breite)</li> <li>■ 10,4" Touch-Screen<sup>1</sup> im Querformat</li> <li>■ Bondruck dank Wechsel-Druckwerk möglich</li> </ul> |
| Höchstlast             | 3/6 kg   6/15 kg   15/30 kg  | 3/6 kg   6/15 kg   15/30 kg   | 3/6 kg   6/15 kg   15/30 kg  | 3/6 kg   6/15 kg   15/30 kg   |
| Teilung                | 1/2 g   2/5 g   5/10 g   | 1/2 g   2/5 g   5/10 g  | 1/2 g   2/5 g   5/10 g   | 1/2 g   2/5 g   5/10 g  |
| Displays               | <b>Bediener-Touchscreen<sup>1</sup></b><br>Größe: 12"<br>Bildformat: 3:4<br>Auflösung: 600×800 Px  | <b>Größe: 12"</b><br>Bildformat: 3:4<br>Auflösung: 600×800 Px   | <b>Größe: 12"</b><br>Bildformat: 3:4<br>Auflösung: 600×800 Px  | <b>Größe: 10,4"</b><br>Bildformat: 4:3<br>Auflösung: 1.024×768 Px   |
|                        | <b>Kundenbildschirm</b><br>Größe: 9"<br>Bildformat: 16:9   | <b>Größe: 9"</b><br>Bildformat: 16:9  | <b>Größe: 9"</b><br>Bildformat: 16:9   | <b>Größe: 9"</b><br>Bildformat: 16:9  |
| Technische Ausstattung | <b>Prozessor (CPU)</b>   | Intel® Quad Core  | Intel® Quad Core   | Intel® Quad Core  |
|                        | <b>Arbeitsspeicher (RAM)</b>   | 2 GB, DDR3  | 2 GB, DDR3   | 2 GB, DDR3  |
|                        | <b>Festplatte</b>  | 64 GB, SSD  | 64 GB, SSD   | 64 GB, SSD  |
|                        | <b>Betriebssystem<sup>2</sup></b>  | Linux Ubuntu  | Linux Ubuntu   | Linux Ubuntu  |
|                        | <b>Schnittstellen</b>  | Ethernet (Gigabit)<br>2 x USB (extern)<br>1 x RS232<br>1 x RJ11 (Kassenladen)<br><i>W-LAN optional (Aufpreis)</i>                             | Ethernet (Gigabit)<br>2 x USB (extern)<br>1 x RS232<br>1 x RJ11 (Kassenladen)<br><i>W-LAN optional (Aufpreis)</i>  | Ethernet (Gigabit)<br>2 x USB (extern)<br>1 x RS232<br>1 x RJ11 (Kassenladen)<br><i>W-LAN optional (Aufpreis)</i>   |
| Maße                   | <b>Maße Plattform (B×T)</b>  | 359×265 mm  | 359×265 mm   | 359×265 mm  |
|                        | <b>Maße Gerät (B×T×H)</b>  | 367×370×590 mm  | 367×370×590 mm   | 360×496×250 mm  |

**Fiskalisierung 2020**

Erfüllt mit den Werksoptionen TSE-Kit-Start / TSE-Kit-Professional die gesetzlich verpflichtenden **GoBD-Anforderungen** (vom 1.1.2017 und 1.1.2020) gemäß des BMF (Bundesministerium der Finanzen) für Waagen im fiskalrelevanten Einsatz als Kassen.



Services wie z. B. **(Erst-)Konfiguration, Installation** oder **Training** sind nicht im Preis enthalten – Ihr CAS Fachhändler erstellt gerne Angebote nach Bedarf.

- 1) Der Touchscreen reagiert auf Druck. Dabei ist es nicht wichtig, ob Sie mit dem ganzen Finger oder dem Fingernagel aufdrücken. Das hat den Vorteil, dass diese Displays auch mit Handschuhen bedient werden können.
- 2) Ubuntu: Ubuntu ist ein eingetragenes Warenzeichen der Canonical Ltd.

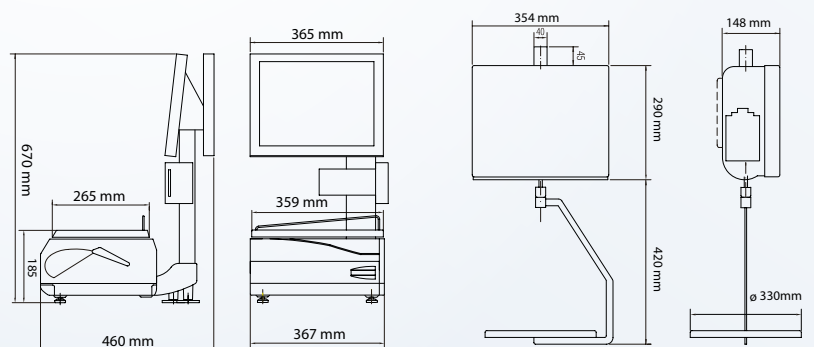
# iCP SERIE



**iCP-T-20**  
PC-Waage mit 15"-Zoll Querformat-Touch-Screen

**iCP-K-22**  
PC-Hängewaage / Touch-Screen

|                        | Artikelbezeichnung                 | iCP-T-201   | iCP-T-20RL  | iCP-T-20RLI  | iCP-K-221   |
|------------------------|------------------------------------|---|---|--|---|
|                        |                                    | die „schlanke“ Retail-Lösung mit großer Touch-Bedienung   | die moderne Etikettier-Lösung   | der Kombinationssieger für alle Retail-Aufgaben  | die Hängewaage mit Touch-Komfort  |
|                        |                                    | <ul style="list-style-type: none"> <li>Bondrunder am Stativ</li> <li>15" Touch-Screen<sup>1</sup> im Querformat</li> <li>Kurzstativ gegen Aufpreis möglich</li> </ul> | <ul style="list-style-type: none"> <li>Etikettendrucker im unteren Gehäuse</li> <li>15" Touch-Screen<sup>1</sup> im Querformat</li> </ul> | <ul style="list-style-type: none"> <li>Bondrunder oben</li> <li>Etikettendrucker im unteren Gehäuse</li> <li>15" Touch-Screen<sup>1</sup> im Querformat</li> </ul> | <ul style="list-style-type: none"> <li>Bondrunder (links)</li> <li>12" Touch-Screen<sup>1</sup> im Querformat</li> <li>Etikettendruck oder Bond- und Etikettendruck gegen Aufpreis möglich</li> </ul> |
|                        | Höchstlast                         | 3/6 kg   6/15 kg   15/30 kg   | 3/6 kg   6/15 kg   15/30 kg   | 3/6 kg   6/15 kg   15/30 kg  | 15 kg   30 kg   |
|                        | Teilung                            | 1/2 g   2/5 g   5/10 g  | 1/2 g   2/5 g   5/10 g  | 1/2 g   2/5 g   5/10 g   | 5 g   10 g  |
| Displays               | Bediener-Touch-Screen <sup>1</sup> | Größe: 15"<br>Bildformat: 4:3<br>Auflösung: 1.024 x 768 Px  | Größe: 15"<br>Bildformat: 4:3<br>Auflösung: 1.024 x 768 Px  | Größe: 15"<br>Bildformat: 4:3<br>Auflösung: 1.024 x 768 Px   | Größe: 12"<br>Bildformat: 3:4<br>Auflösung: 600 x 800 Px  |
|                        | Kundenbildschirm                   | Größe: 9"<br>Bildformat: 16:9   | Größe: 9"<br>Bildformat: 16:9   | Größe: 9"<br>Bildformat: 16:9  | Größe: 9"<br>Bildformat: 16:9   |
| Technische Ausstattung | Prozessor (CPU)                    | Intel® Quad Core  | Intel® Quad Core  | Intel® Quad Core   | Intel® Quad Core  |
|                        | Arbeitsspeicher (RAM)              | 2 GB, DDR3  | 2 GB, DDR3  | 2 GB, DDR3   | 2 GB, DDR3  |
|                        | Festplatte                         | 64 GB, SSD  | 64 GB, SSD  | 64 GB, SSD   | 64 GB, SSD  |
|                        | Betriebssystem <sup>2</sup>        | Linux Ubuntu  | Linux Ubuntu  | Linux Ubuntu   | Linux Ubuntu  |
|                        | Schnittstellen                     | Ethernet (Gigabit)<br>3 x USB (extern)<br>1 x RS232<br>1 x RJ11 (Kassenladen)<br>W-LAN optional (Aufpreis)  | Ethernet (Gigabit)<br>3 x USB (extern)<br>1 x RS232<br>1 x RJ11 (Kassenladen)<br>W-LAN optional (Aufpreis)                                | Ethernet (Gigabit)<br>3 x USB (extern)<br>1 x RS232<br>1 x RJ11 (Kassenladen)<br>W-LAN optional (Aufpreis)   | Ethernet (Gigabit)<br>2 x USB (extern)<br>1 x RS232<br>1 x RJ11 (Kassenladen)<br>W-LAN optional (Aufpreis)  |
| Maße                   | Maße Plattform (B x T)             | 359 x 265 mm  | 359 x 265 mm  | 359 x 265 mm   | ø 330 mm  |
|                        | Maße Gerät (B x T x H)             | 367 x 420 x 635 mm  | 367 x 460 x 670 mm  | 367 x 460 x 670 mm   | 354 x 148 x 710 mm  |



**Fiskalisierung  
2020**

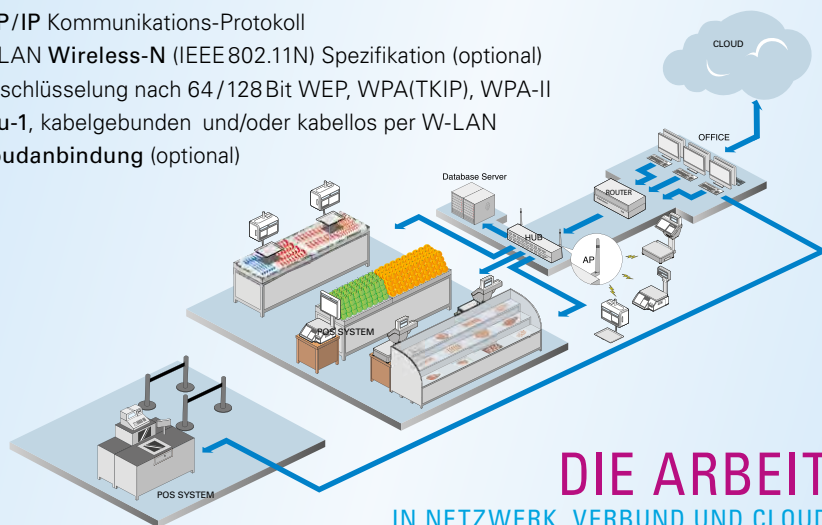
Erfüllt mit den Werksoptionen TSE-Kit-Start / TSE-Kit-Professional die gesetzlich verpflichtenden **GoBD-Anforderungen** (vom 1.1.2017 und 1.1.2020) gemäß des BMF (Bundesministerium der Finanzen) für Waagen im fiskalrelevanten Einsatz als Kassen.

Services wie z. B. **(Erst-)Konfiguration, Installation oder Training** sind nicht im Preis enthalten – Ihr CAS Fachhändler erstellt gerne Angebote nach Bedarf.

- 1) Der Touchscreen reagiert auf Druck. Dabei ist es nicht wichtig, ob Sie mit dem ganzen Finger oder dem Fingernagel aufdrücken. Das hat den Vorteil, dass diese Displays auch mit Handschuhen bedient werden können.
- 2) Ubuntu: Ubuntu ist ein eingetragenes Warenzeichen der Canonical Ltd.

Die perfekte Wahl für Geschäfte jeder Größe: Supermärkte, Wochen- und Hofmärkte, für Vorverpackung und Selbstbedienungstheken

- TCP/IP Kommunikations-Protokoll
- W-LAN Wireless-N (IEEE 802.11N) Spezifikation (optional)
- Verschlüsselung nach 64/128Bit WEP, WPA(TKIP), WPA-II
- 1-zu-1, kabelgebunden und/oder kabellos per W-LAN
- Cloudanbindung (optional)



## DIE ARBEIT IN NETZWERK, VERBUND UND CLOUD

Zur Einbindung in das Laden-Netzwerk oder Etablierung eines Verbundsystems verfügt die iCP als **leistungsfähige Systemwaage** über zahlreiche Anschlussmöglichkeiten – kabelgebunden, kabellos und in der Cloud. Natürlich überzeugt sie ebenso im Einzelbetrieb. **Individuelle Filiallösungen** über **Internet** oder **lokale Netzwerke** sowie **Einbindungen in vorhandenen IT-Strukturen** sind problemlos realisierbar.

## DIE SOFTWARE FÜR SMARTES ARBEITEN MIT WAAGE, PC UND CLOUD

**Individuelles Design** der Bedienoberfläche: Fotos, Farben und Menüoptionen einstellbar. Optional: vollständig konfigurierte Verkaufsbildschirme nach Kundenwünschen.

**Umsatz-Exporte** gemäß GoBD-Verordnung für Waagen im fiskalrelevanten Einsatz als Kassen.

**Verpackungsberichte, Verkaufslisten und Rechnungen** können als PDF ausgegeben und an externe Drucker ausgegeben werden.

Der **Task-Planer** ermöglicht die Ausführung von Bedienschritten anhand eines festgelegten Datums (Backup, Ausschalten des Gerätes, Datenexport etc.)

Mit dem **Treupunkte-System** können sie Kunden Treupunkte zuweisen und damit Anreize zur Kundenbindung schaffen.

**Fiskalisierung  
2020** ✓



### Produktmerkmale

- leuchtstarke Touchscreens zum komfortablen Bedienen auch mit Handschuhen
- kontraststarke Bildschirmdesigns zur verbesserten Sichtbarkeit auch in hellen Arbeitsumgebungen
- anpassbare Menüoberfläche (Farben, Bilder, Positionen)
- deutsche Menüführung
- Multifunktionswaage mit anpassbaren Arbeitsmodi: Verkauf, Verpackung, POS und Selbstbedienung
- 9"-Kundendisplays mit multimedialen Werbungsmöglichkeiten nach individuellen Wiedergabelisten
- nahezu unbegrenzte Anzahl an PLUs und Artikelbeschreibungen, Zutatentexten etc. (Datenbankgröße begrenzt durch Speicher der Waage)
- PLUs komfortabel per Drag & Drop konfigurierbar
- Hi-Speed-Thermo-Direkt-Drucker
- frei editierbare Etikettenlayouts mit Grafikeinbindung und wählbaren Schriftentypen
- Etiketten-Breite: 40 mm – 60 mm (80 mm bei iCP-K-10RL)
- serienmäßig Zweibereich
- Fremdwährungen
- Barcode-Scanner-Anschluss
- Kassenschubladenanschluss
- eichfähig

### Werksoptionen und Zubehör

TSE-Kit Starter / Professional, Kassenschublade (24V), Warenschale, Bon- und Etiketten-Rollen, Barcode-Scanner, W-LAN für kabellosen Verbund, 12"- und 15"-Kundendisplays, Kurzstativ (Modelle: iCP-K-201 / iCP-T-201)

**CAS**  
DEUTSCHLAND AG

Brackestraße 1  
38159 Vechelde  
[www.cas-waagen.de](http://www.cas-waagen.de)

Ihr CAS Fachhändler