

PB SERIE

Mobile Multifunktionswaage



Anzeige 180° drehbar
oder ganz abnehmbar

bis zu 300 Std. Batteriebetrieb

PC- und Drucker-Anschluss

einfach zu transportieren



Eine Waage – unzählige Möglichkeiten!

Die PB ist überall dort zuhause, wo Wert auf Mobilität gelegt wird. So überzeugt die PB als Erntewaage, als Kleintierwaage oder auch als portable Paket- und Kistenwaage. Der optionale RS-232-Anschluss zur Drucker- oder PC-Anbindung prädestiniert die PB für eine Nutzung in der Qualitätssicherung.

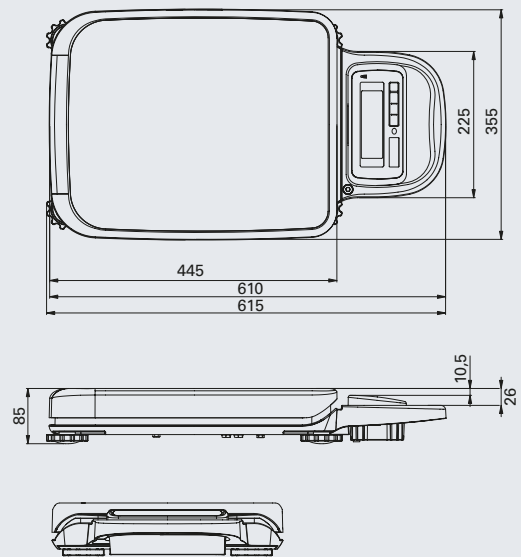


CAS

www.cas-waagen.de

Technische Spezifikationen

Höchstlast	15/30 kg	30/60 kg	60/150 kg	100/200 kg
Teilung	5/10 g	10/20 g	20/50 g	50/100 g
max. Tara	-14,995 kg	-29,990 kg	-59,980 kg	-99,950 kg
Tastatur	Embo-Druckpunkt-Tastatur mit ZERO, TARE, HOLD, POWER			
Anzeigetyp	6-stellige LCD-Anzeige mit Hinterleuchtung 134 × 48,6 mm			
Stromversorgung	Batterie (4× 1.5V), Akku (6V 1.3Ah, optional), Netzteil (12V 1.5A, optional)			
Batterie-/Akkulaufzeit	Batterie: bis zu 300 Stunden* Akku: bis zu 60 Stunden*			
Zubehör	Bon-Drucker, Etiketten-Drucker, Netzteil, Wandhalterung			
Werksoptionen	USB, RS-232, Akku			
Maße Plattform (B×T)	355 × 443 mm			
Maße Gerät (B×T×H)	355 × 611 × 55 mm			
Gewicht	6,2 kg			
Betriebstemperatur	-10 °C bis +40 °C			



Die Anzeige ist um 360° drehbar und kann komplett abgenommen werden, um sie z.B. in der optionalen Wandhalterung zu benutzen



Das ist clever: am integrierten Griff kann die PB komfortabel getragen werden

Produktmerkmale

- sehr robuste Bauweise
- ausgezeichnetes Produktdesign
- integrierter Tragegriff
- nur 6,2 kg Eigengewicht
- Energiesparfunktion
- Batterie, Akku- oder Netzbetrieb
- bis zu 300 Stunden* Batteriebetrieb
- bis 60 Stunden* Akkubetrieb
- ein-/auschaltbare Hinterleuchtung
- große, abnehmbare LCD-Anzeige
- Haltefunktion
- PC- und Drucker-Anschluss
- serienmäßig Zweibereich



Handlich, robust und wiegestark – die Einsatzmöglichkeiten sind vielfältig: z. B. für die Ernte als Apfel- oder Kartoffelwaage, als Paketwaage oder in der Qualitätssicherung für Kontrollaufgaben

Optionen und Zubehör

- Bon-Drucker
- Etiketten-Drucker
- USB zur PC-Anbindung
- RS-232
- Akku
- externes Netzteil
- Wandhalterung



* Betriebszeiten sind Richtwerte und nutzungsabhängig, bei abgeschalteter Hinterleuchtung, 25°C Raumtemperatur, nicht gealtertem Akku